

AR 系列减压阀

● 产品特性

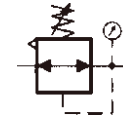
- 1、模块化结构，任意组装拆解；
- 2、反应灵敏，调压精度高；
- 3、压入式自锁结构，防止误操作。



● 订购代码

AR	-	2000	-	02
 系列		 型号		 接管口径
		1000		M5
		2000		01 : G1/8
		3000		02 : G1/4
		4000		03 : G3/8
		5000		04 : G1/2
				06 : G3/4
				10 : G1

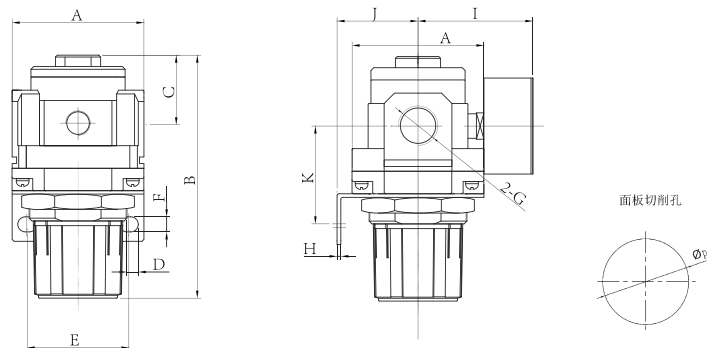
图形符号



● 技术参数

规格	AR1000-M5	AR2000-02/01	AR3000-03/02	AR4000-04/03	AR4000-06	AR5000-10/06
工作介质	空气					
额定流量 (L/min)	100	550	2500	6000	6000	8000
使用压力范围	0.05 ~ 0.7MPa	0.05~0.85MPa				
介质温度	0 ~ 60℃					
阀型	带溢流型					
压力表口径	G1/16	G1/8		G1/4		

● 外形尺寸



型号	A	B	C	D	E	F	G	H	I	J	K	P
AR1000-M5	25	61	11	6.5	28	4.5	M5	2	35	25	30	20.5
AR2000-02/01	40	96	17	15	34	5.5	G1/4	2	50	31	43	33.5
AR3000-03/02	53	117	35	8	40	6.5	G3/8	2	56	48	50	42.5
AR4000-04/03	70	132	37	10.5	54	8.5	G1/2	2	60	48	54	52.5
AR4000-06	75	135	37	10.5	54	8.5	G3/4	2	60	48	54	52.5
AR5000-10/06	90	166	45	11	54	11	G1	2	71.5	48	60	52.5